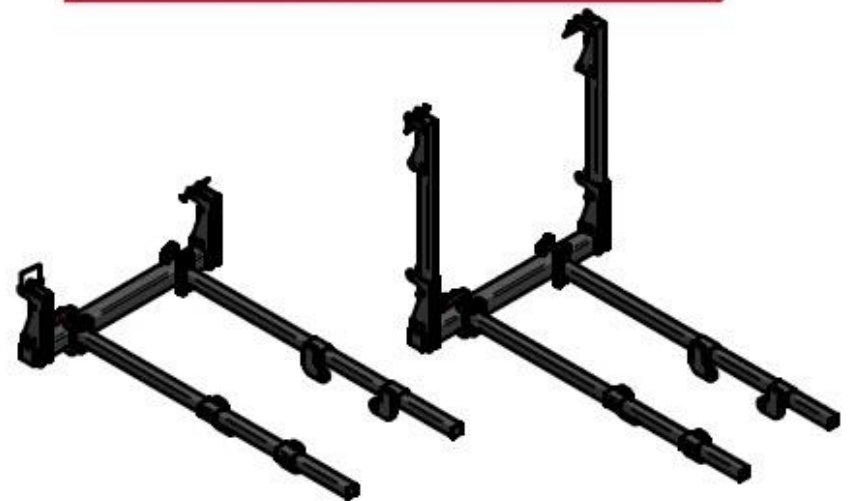


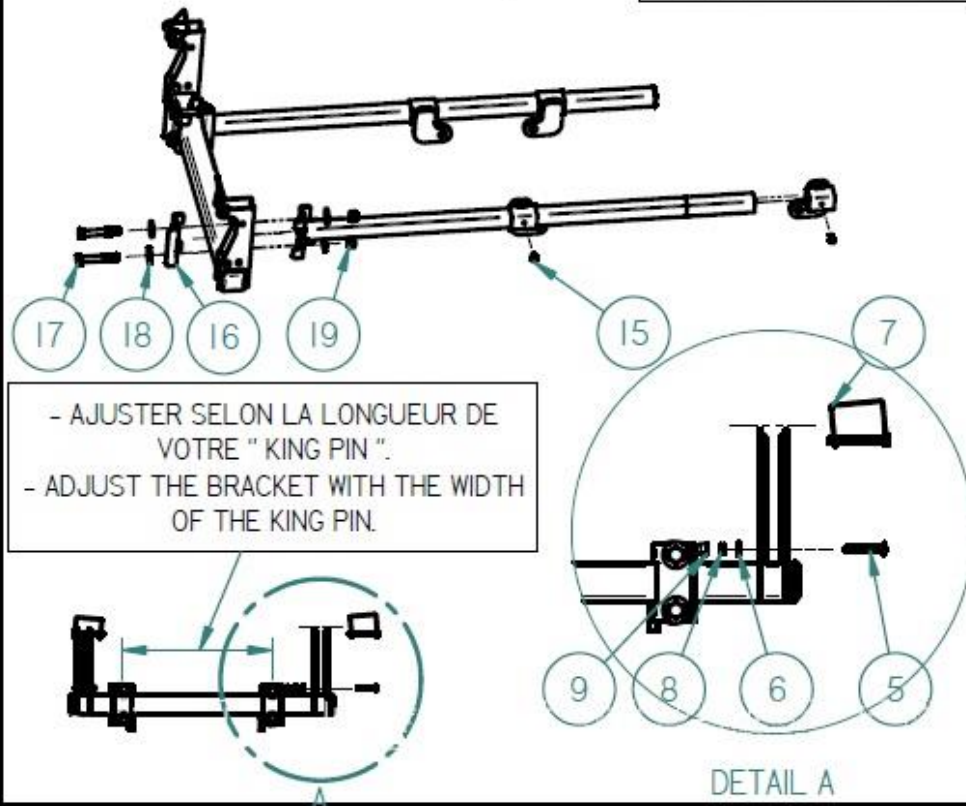
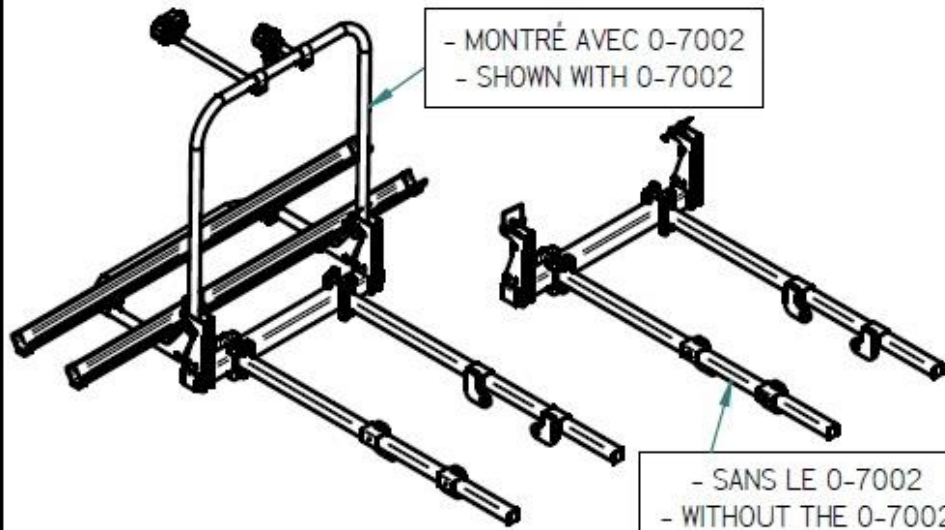
MODÈLE/MODEL
7000-5W
&
7000-5WXL



ARVIKA.CA

1-888-690-0096
1125 ROUTE ÉDOUARD VII, SAINT-PHILIPPE

MODÈLE 0-7000-5W



ARVIKA MARKETING

PART LIST : 7000-5W &
7000-5WXL

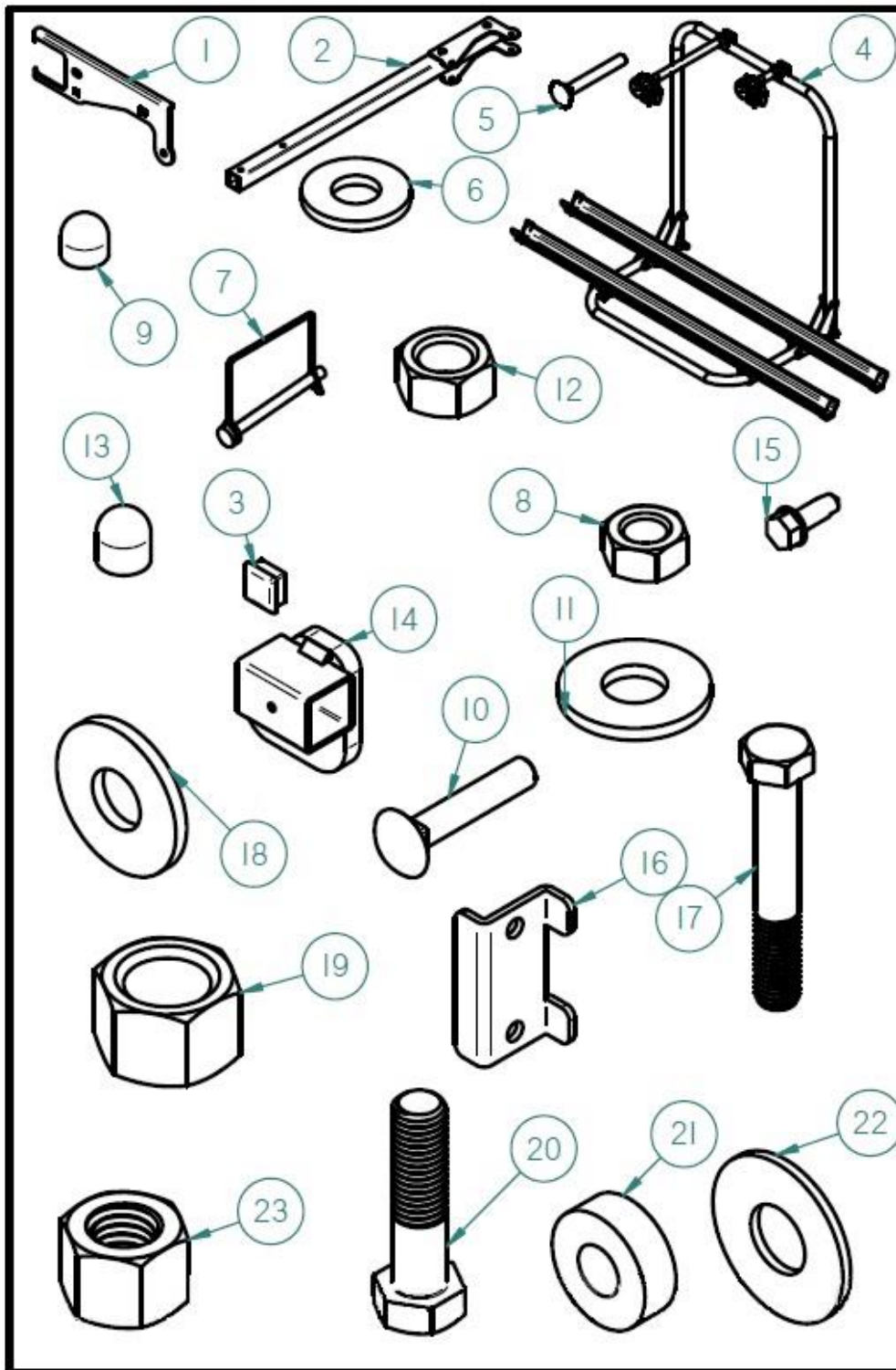
REP.	QTÉ.	PART NUMBER
1	2	CHAPPE
2	2	EXTENSION XL
3	2	BOUCHON DE TUBE / CAP TUBE
4	1	MODÈLE 0-7002
5	2	VIS / SCREW 1/4 X 2"
6	2	RONDELLE / WASHERS 1/4
7	2	GOUPILLE / LOCK PIN
8	2	ÉCROU / NUT 1/4
9	2	ÉCROU BORGNE / NUT CAP 1/4
10	4	VIS / SCREW 5/16 X 2"
11	4	RONDELLE / WASHER 5/16
12	4	ÉCROU / NUT 5/16
13	8	ÉCROU BORGNE / NUT CAP 5/16

ARVIKA MARKETING

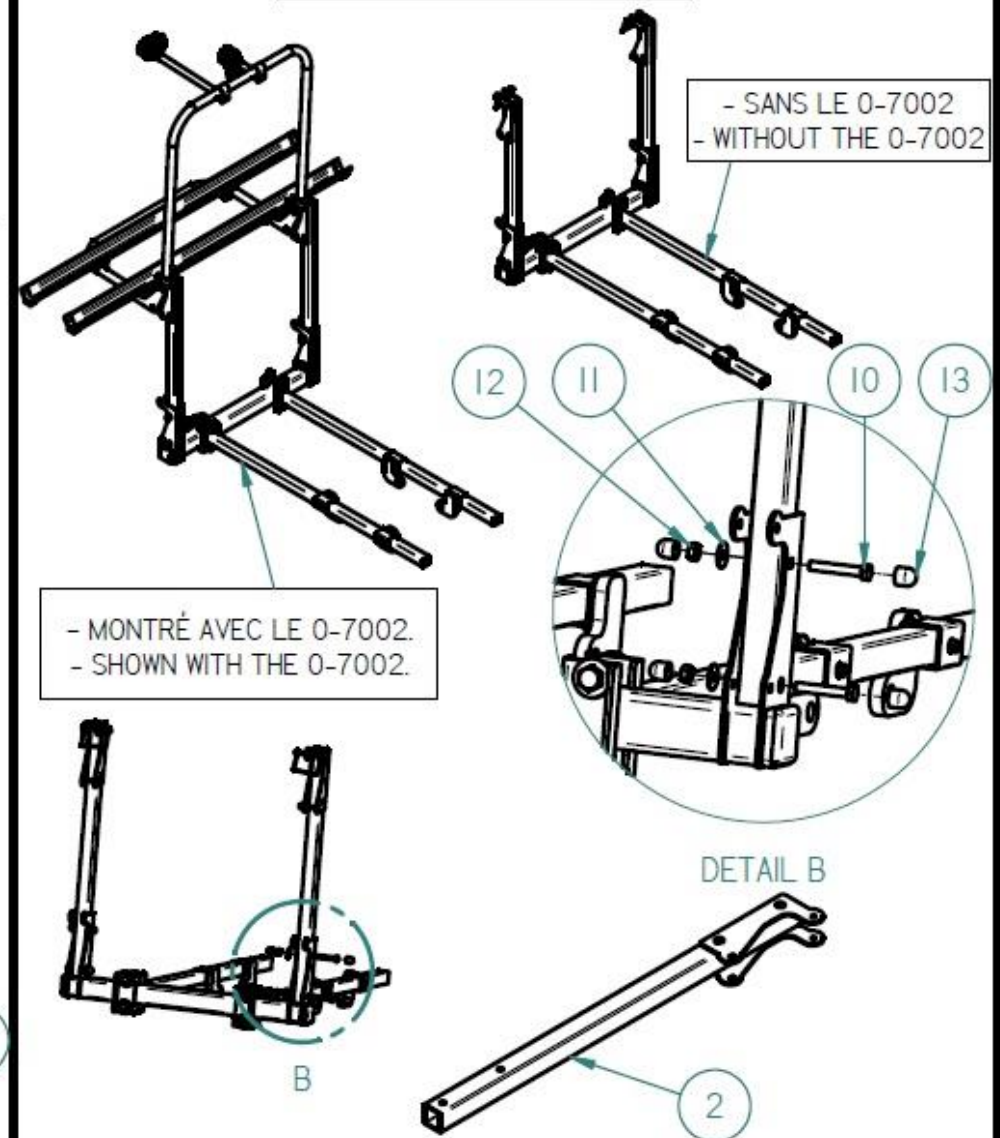
PART LIST : 7000-5W &
7000-5WXL

REP.	QTÉ.	PART NUMBER
14	4	BLOCK DE MAINTIENT / HOLDING BLOCK
15	4	VIS MÉTAL / METAL SCREW 1/4
16	2	PLAQUE DE FIXATION / BACK PLATE
17	4	VIS / SCREW 1/2 X 3,25"
18	8	RONDELLE / WASHER 1/2
19	4	ÉCROU / NUT 1/2
20	4	VIS / SCREW 5/8 X 2"
21	4	RONDELLE / WASHER 5/8 X 1/2"
22	4	RONDELLE / WASHER 5/8
23	4	ÉCROU / NUT 5/8

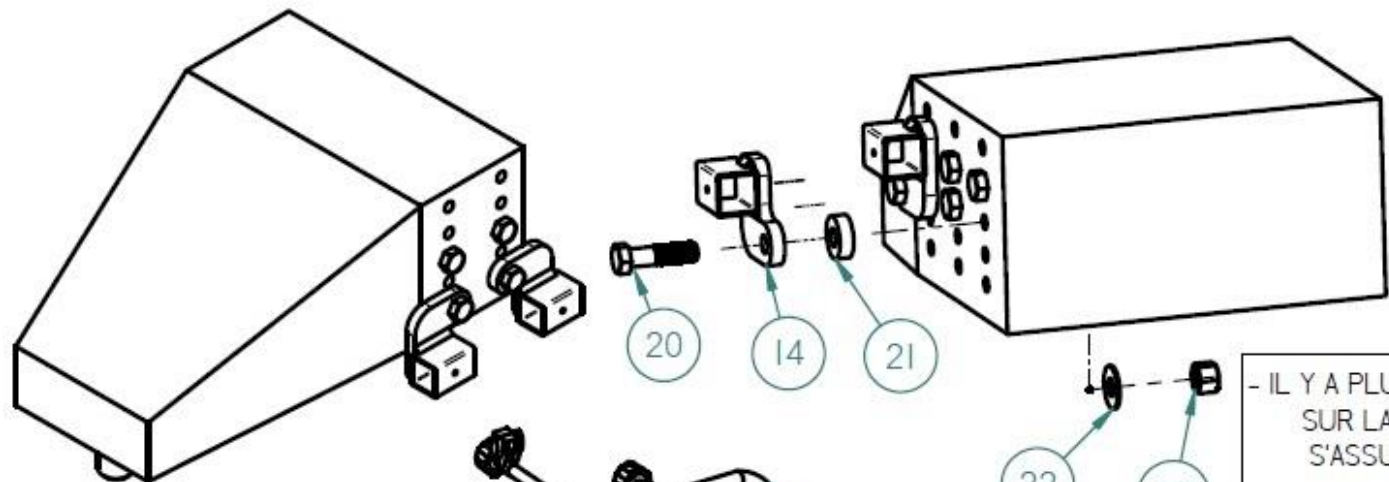
DETAIL A



MODÈLE
0-7000-5WXL

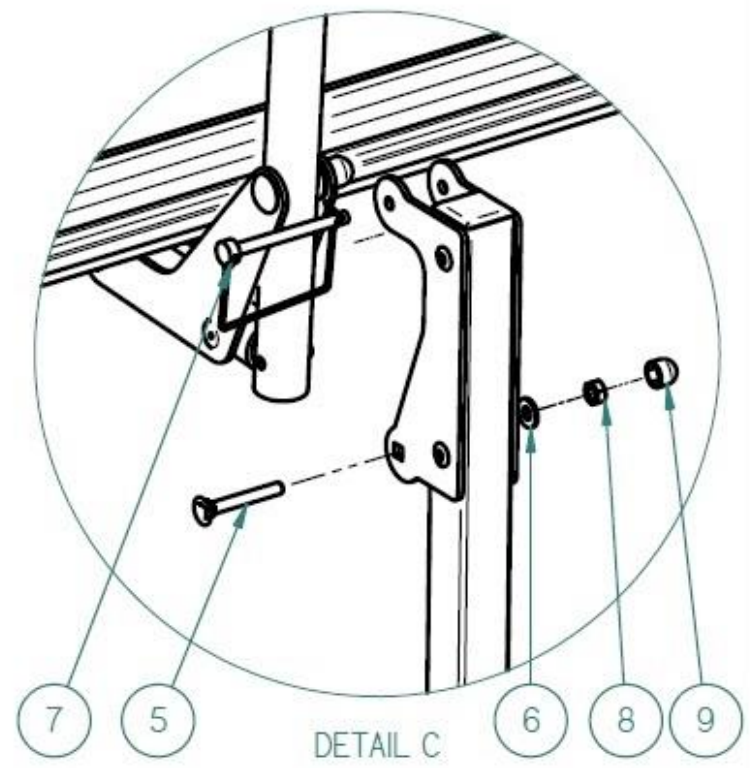
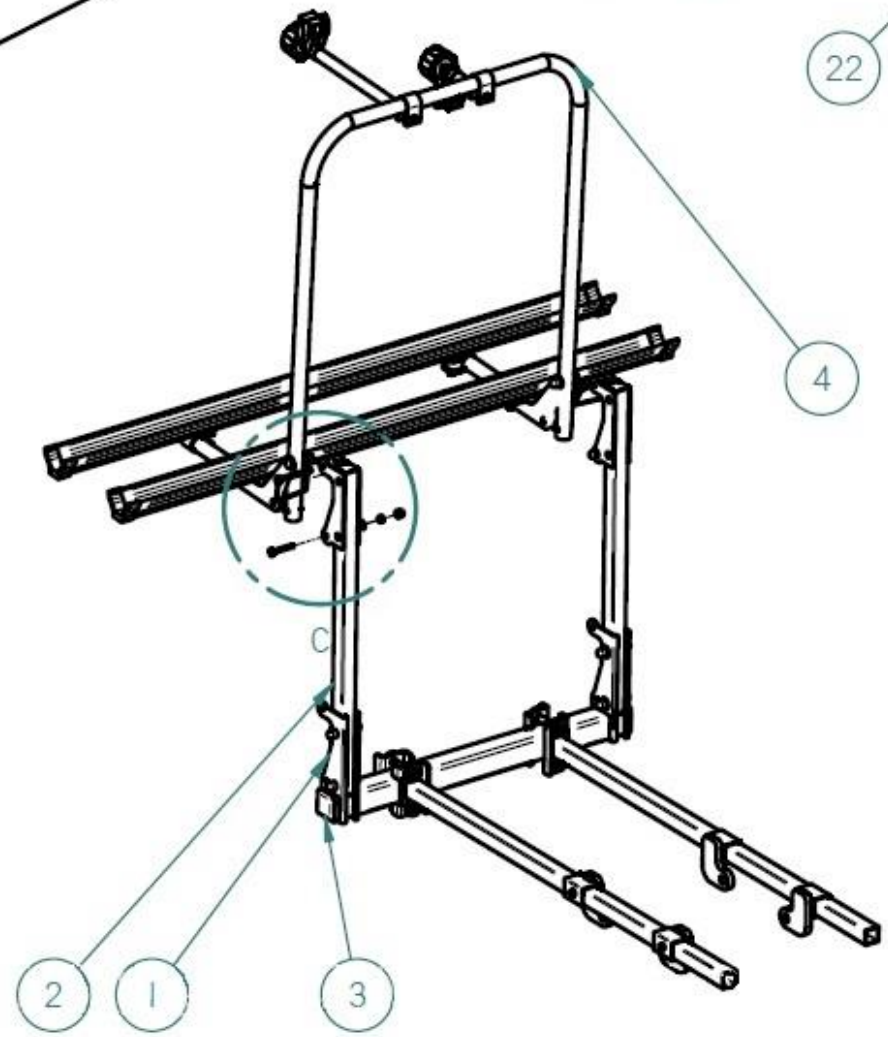


- LE 5W-XL DIFFÈRE DU 5W SEULEMENT À CAUSE DE L'AJOUT D'UNE EXTENSION DE BRAS (KIT XL) OÙ ON INSTALLE LE 0-7002.
- THE 5W-XL IS DIFFERENT FROM THE 5W ONLY BECAUSE OF THE EXTENSION OF THE ARM (KIT XL) WHERE THE 0-7002 IS INSTALLED.



ATTENTION
 POUR FACILITER L'ASSEMBLAGE, NE
 VISSEZ PAS COMPLÈTEMENT LES
 SUPPORTS
WARNING
 TO FACILITATE THE ASSEMBLY, KEEP
 THE BRACKET UNTIGHTENED

- IL Y A PLUSIEURS FAÇONS DE VISSER LES SUPPORTS
 SUR LA BOÎTE D'ACCOUPLER, IL SUFFIT DE
 S'ASSURER QUE L'ASSEMBLAGE SOIT STABLE.
 - THERE ARE SEVERAL MANNERS OF POSITIONNING THE
 BRACKET ON THE PIN BOX. JUST MAKE SURE THAT THE
 PARTS ARE STABLE.



DETAIL C